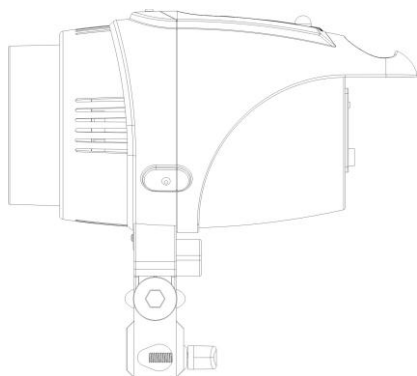


Manual de Instrucciones

Fotima FTF-400DX, Flash Estudio Digital 400W

● Información de producto.

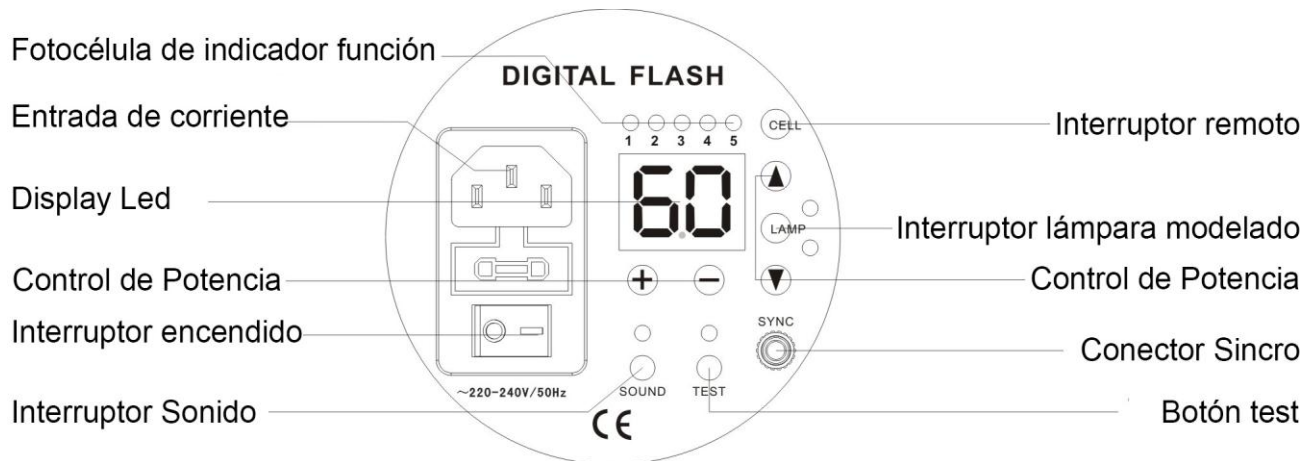


Este flash digital de alta potencia está diseñado para trabajar en pequeños estudios e interiores. Incorpora una CPU duradera y anti-interferencia que hace que el circuito y la estructura del flash sea más simple y segura. También incorpora un display LED con potencia de salida variable, lámpara de modelado variable, protección de sobrecalentamiento, función de auto descarga, función anti-ojos rojos y puede sincronizar con cinco sistemas diferentes. Con este flash de estudio se asegura que la captura digital este de acuerdo con la potencia de salida, todo esto hace que este pequeño flash de estudio digital sea la mejor opción para el fotógrafo Profesional y Prosumer.

● Datos Técnicos

	400W
Nº Guía	62GN (ISO 100)
Reciclado	0.2-2.2S
Temp. de color	5600±100K
Lámpara Modelado	50W
Portalámparas	G6.35
Indicador Encendido	LED de encendido y Sonido
Potencia de Flash	Ajuste paso a paso de 1.0 a 6.0 (1/32 a máxima)
Potencia de Modelado	Ajuste paso a paso / auto ajuste / ajuste independiente / auto apagado durante la carga
Fotocélula	1. Sincronización flash normal 2. Sincro 0.5s de retraso 3. Sincro retraso de disparo doble 4. Sincro retraso de disparo triple 5.- Sincro retraso de disparo cuádruple
Función de disparo	Fotocélula, cable Sincro, Disparador RF, botón test
Prot. Sobre temp.	Si
Ventilador	Si
Voltaje	AC 220-240V/50Hz

●Lista de funciones del panel de control



1. **Dysplay LED:**

Rango de ajuste de 1.0-6.0 (1/32 a máximo) para flash y lámpara de modelado.

2. **Indicador de lámpara modelado:**

Cuando se aprieta el interruptor de la lámpara de modelado: El indicador superior nos indica que se puede ajustar sincronizada mente. El indicador inferior nos indica que se puede ajustar independientemente. Cuando los dos indicadores están apagados, la lámpara de modelado estará desconectada.

3. **Botón ajuste de lámpara de modelado:**

Se puede ajustar la potencia de la lámpara de modelado subiendo o bajando el botón.

4. **Interruptor de sonido:**

Cuando el interruptor de sonido está conectado, se oye un zumbido durante la carga y deja de oírse cuando el flash está a plena potencia, la lámpara de modelado está encendida cuando el flash dispara. Cuando el interruptor de sonido está desconectado, no hay ruido durante la carga, apriete el botón de ajuste de lámpara de modelado, la lámpara estará desconectado cuando el flash dispara y después de la carga la lámpara se encenderá.

5. **Botón test:**

El flash se disparará cuando se apriete el botón Test.

6. **Flash Power adjusting key:**

This key can adjust the flash output from high to low or low to high.

7. **Interruptor de modo selección célula esclava:**

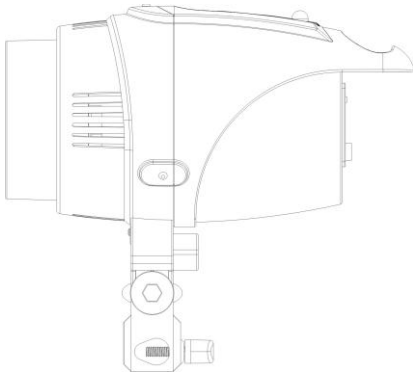
Este interruptor tiene 5 posiciones:

- (1) Modo Sincro normal (cuando la luz de flash dispara, la célula hace que otro flash dispare a la vez.)
- (2) Modo Sincro retraso 0.5 seg. (la célula no hace disparar durante el primer flash, la segunda vez que el flash dispare sincronizará después de 0.5 seg)
- (3) Sincro retraso disparo doble. (la célula no hace disparar durante el primer flash, la segunda vez que el flash dispare sincronizará al mismo tiempo)
- (4) Sincro retraso disparo triple. (la célula no hace disparar durante el primer ni el segundo flash, la tercera vez que el flash dispare sincronizará al mismo tiempo)
- (5) Sincro retraso disparo cuádruple. (la célula no hace disparar durante el primer ni el segundo ni el tercer flash, la cuarta vez que el flash dispare sincronizará al mismo tiempo)

Instruction Manual

Fotima FTF-400DX, Digital Studio Flash 400W

● Product Information

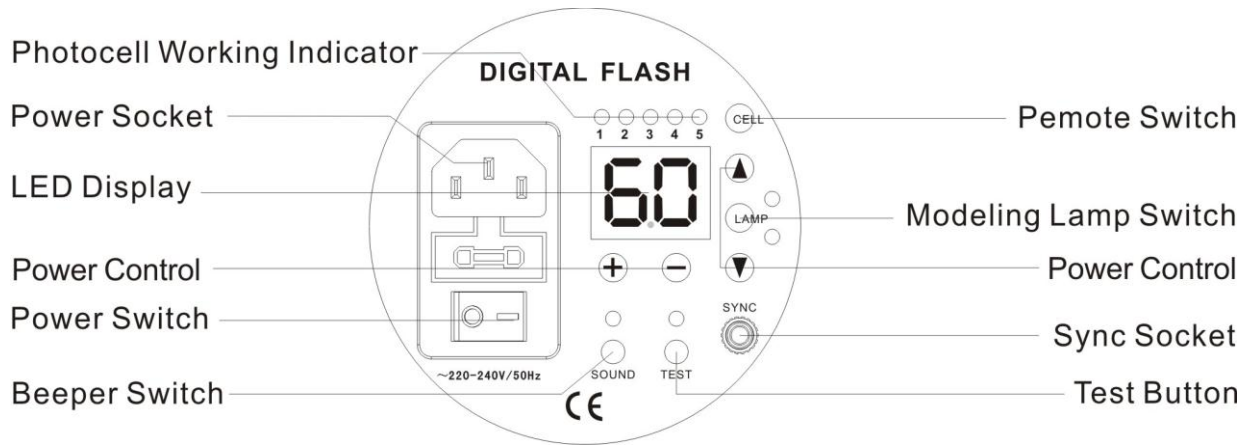


This digital flash is designed with High power for home and small studios. It adopts latest strong anti-jamming CPU make the circuit and structure more simple and reliable, LED display of the variable output power, dimmable modeling lamp, built-in over-heat protection, install auto-discharge function, make sure shown digital in accordance with output power, is equipped with anti-redeye function and five different sync systems, easy to carry, It can make up small studio flash kit, best choice for photographer.

● Technical Data

	400W
Exposure Index	62GN (ISO 100)
Recycling Time	0.2-2.2S
Colour Temp	5600±100K
Modeling Lamp	50W
Lamp Holder	G6.35
Ready Indicator	Ready LED and Buzzer
Flash Power Control	1.0-6.0 (1/32 to Full) step less adjustment
Modeling Power Control	1.0-6.0 step less adjustment/ auto adjustment/ independent adjustment/off/auto off during charging
Photocell	1. Normal sync flash, 2. 0.5S delay sync, 3. Twice trigger delay sync, 4. Thrice trigger delay sync, 5. quartic trigger delay sync
Trigger Method	Photocell, sync cable, RF Trigger, test button
Over-temp Protector	Yes
Cooling Fan	Yes
Input Voltage	220-240V/50Hz AC

● Function List of Control Panel



1. LED display:

Adjusting range from 1.0-6.0(1/32 to Full) for Flash and modeling lamp.

2. Modeling Lamp indicator:

When press the Modeling Lamp switch: The upper indicator is on means modeling lamp can adjust synchronously. The lower indicator is on means modeling lamp can adjust independently. When both indicators are off, modeling lamp will be switch off.

3. Modeling lamp adjusting key:

It can adjust the output power of the modeling lamp by upper and lower key.

4. Buzz Sound switch:

When Buzz indicator is on , buzz will sound during charging and stop sound when full charge , modeling lamp is on when light flash. When buzz indicator is off and no sound during charging, press modeling lamp selection key now, modeling lamp is off when light flash and after full charge modeling lamp is on.

5. Test button:

Flash light can be fired by press the TEST button.

6. Flash Power adjusting key:

This key can adjust the flash output from high to low or low to high.

7. CELL-Slave mode selection key:

This key have five different types of Slave sync mode (1 to 5 position):

- (1) Normal sync mode (when flash light flash, synchro can make another light flash at once)
- (2) 0.5S delay sync mode (Synchro do not trigger during the first flash, the second time flash will trigger and flash synchronously after 0.5 Sec)
- (3) Twice trigger delay sync mode (Synchro do not trigger during the first flash, the second time flash will trigger and flash synchronously)
- (4) Thrice trigger delay sync mode (Synchro do not trigger during the first and second flash, the third time flash will trigger and flash synchronously)
- (5) Quartic trigger delay sync mode (Synchro do not trigger during the first, second and third flash, the fourth time flash will trigger and flash synchronously)